

Modular Cooking
Elektriskt värmeskåp, med 2 dörr,
betjänas från 1 sida, GN anpassad, utan
ryggplåt - H2, 1000 mm

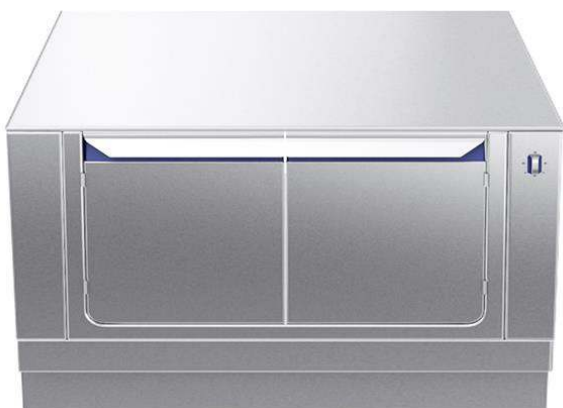
Produkt # _____

Modell # _____

Namn # _____

SIS # _____

AIA # _____



589482 (MC4HCAJOAO)

Elektriskt värmeskåp, med 2
dörr, betjänas från 1 sida,
GN anpassad, utan ryggplåt
- H2, 1000 mm

Kort specifikation

Pos. _____

1 000 mm brett varmhållningsskåp med 2 dörrar, konstruerad enligt DIN 18860-2 med 70 mm indragen sockel. Tillverkad i en robust ramkonstruktion. Arbetsyta i 2 mm 1.4301 (AISI 304). Släta arbetsytor som är enkla att rengöra. THERMODUL-Anslutningssystem ger arbetsytor med minimala skarvar som gör att fett och smuts inte kan tränga ner mellan enheterna. Temperaturen i skåpet kan ställas in med termostat upp till maximalt 110 °C. Skåpet är anpassat för GN 1/1-kantiner.

Kapslingsklass IPX5

Konfiguration: Fristående underskåp, betjänas från en sida, hygienklass H2.

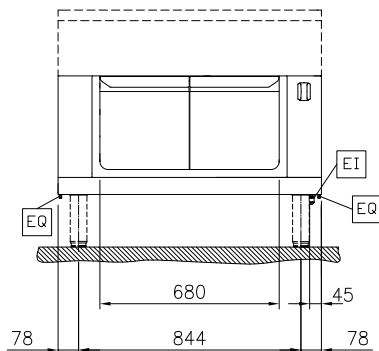
Huvudfunktioner

- Servicevänlig, alla viktiga komponenter kan nås från framsidan.
- THERMODUL-anlutningssystemet ger en arbetsyta utan skarvar som inte släpper igenom smuts när enheterna är sammankopplade. Detta underlättar då en enhet behöver avlägsnas vid byte eller service.
- Enheten konstruerad enligt DIN 18860_2 med 70 mm indragen sockel.
- Temperaturen i skåpet kan ställas in via en termostat för att passa olika krav. Den maximala temperaturen är 110 °C.
- [NOT TRANSLATED]

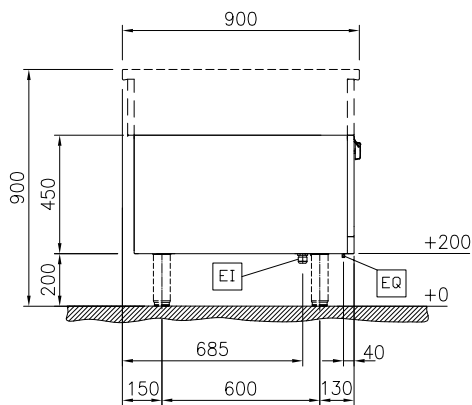
Konstruktion

- IPX5 kapslingsklass
- 2 mm arbetsyta i 1.4301 (AISI 304).
- Plan ytkonstruktion för att lätt rengöra ytorna.
- Lagringsutrymme i botten av enheten för GN 1/1 kantiner.
- Självbärande konstruktion.

Front

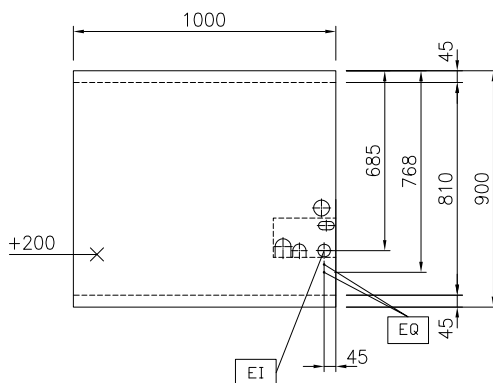


Sida



EI = Elektrisk anslutning

Topp



Viktig information

Ytermått, bredd	
589482 (MC4HCAJOAO)	1000 mm
Ytermått, djup	900 mm
Ytermått, höjd	450 mm
Skåputrymmets invändiga dimensioner (bredd):	680 mm
Skåputrymmets invändiga dimensioner (höjd):	330 mm
Skåputrymmets invändiga dimensioner (djup):	715 mm
Skåp temperatur intervall:	30-110 °C
Nettovikt:	32 kg

Hållbarhetsdata

Effekt, min:	5 Amps
--------------	--------

Övriga Tillbehör

- Rostfri sidopanel (12mm), 900x700mm, för fristående installation PNC 912512
- Rostfri frontsockel, 2000mm lång, höjd = 200 mm PNC 912636
- Rostfri sidosockel, höger o vänster, fristående 900mm djup, höjd = 200 mm PNC 912657
- Rostfri sidosockel, höger o vänster, installation mot vägg, 900mm djup, höjd = 200 mm PNC 912660
- Rostfri sidosockel, höger o vänster, rygg-mot-rygg, 1800mm djup, höjd = 200 mm PNC 912663
- Kompletta rostfri sockel, installation mot vägg, 1000mm bredd, höjd = 200 mm, TL90 PNC 912941
- Kompletta rostfri sockel, fristående, 1000mm bredd, höjd = 200 mm, TL90 PNC 912960
- Rostfri sidopanel (12mm), 900x700mm, för enhet med högbakkant, vänster sida PNC 913101
- Rostfri sidopanel (12mm), 900x700mm, för enhet med högbakkant, höger sida PNC 913105
- Ryggpanel, 1000x450mm, för underreden (gäller ej genomgående) PNC 913169
- Rostfri sidopanel för TL 90, vänster, H=700 PNC 913222
- Rostfri sidopanel för TL 90, höger, H=700 PNC 913223
- Hylla TL80/85/90 en sida +TL80 två sidor skåpbredd 680 PNC 913235
- ENERGY OPTIMIZER KIT 14A - TL80/85/90 PNC 913244
- Förstärkt sidopanel endast i samband med sidohylla PNC 913260
- Förstärkt sidopanel, vänster, endast i samband med sidohylla PNC 913267
- Förstärkt sidopanel, höger, endast i samband med sidohylla PNC 913269
- Förstärkt sidopanel, vänster, endast i samband med sidohylla PNC 913275
- Förstärkt sidopanel, höger, endast i samband med sidohylla PNC 913276
- Hyllfixering (gejderstege) för TL80/85/90 betjänas från en sida, TL 80 betjänas från två sidor PNC 913283
- - NOT TRANSLATED - PNC 913672
- Rostfri sidopanel, 900x700mm, slätsittande, för fristående installation, vänster/höger (skall bara användas vid installation mot något annat) PNC 913688